



RAM® FORM-FIT HALTERUNGEN FÜR GETAC ZX70

VERFÜGBARE PRODUKTE

Patented & Pats Pend.

 **RAM-HOL-GE3FKLU**
RAM® Form-Fit verriegelbare Halterung für
Getac ZX70 – Temp-Modul-kompatibel

 **RAM-HOL-GE3FU**
RAM® Form-Fit Nicht verriegelbare Halterung für
Getac ZX70 – kompatibel mit Temp-Modulen



 **RAM-HOL-GE3NKLU**
RAM® Form-Fit verriegelbare Halterung für
Getac ZX70 – NFC Reach™-kompatibel

 **RAM-HOL-GE3NU**
RAM® Form-Fit Nicht verriegelbare Halterung
für Getac ZX70 – NFC Reach™-kompatibel



PRIMÄRE MÄRKTE



TRANSPORT & LOGISTIK



LAGER & FERTIGUNG



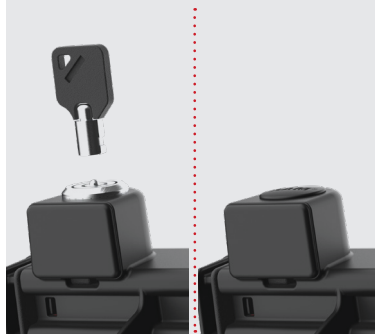
AUßENDIENST



EINZELHANDEL

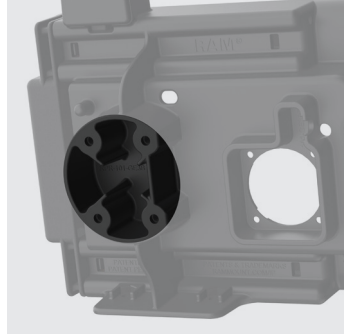
RAM® FORM-FIT HALTERUNGEN FÜR GETAC ZX70

MERKMALE



AUCH VERRIEGELBAR ERHÄLTlich

Für zusätzliche Sicherheit wird ein Satz mit zwei Schlüsseln bereitgestellt.



4-LOCH-AMPS-MUSTER

Dank des branchenüblichen AMPS-Musters können Sie das Gerät überall dort montieren, wo Sie es benötigen.



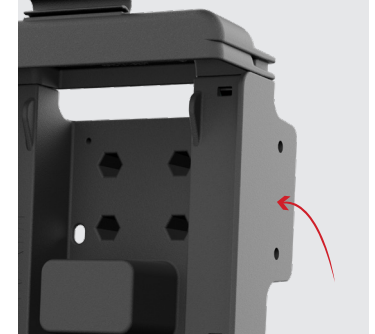
ALLE TASTEN UND ANSCHLÜSSE VOLLSTÄNDIG ZUGÄNGlich

Behalten Sie im angedockten Zustand vollen Zugriff auf die Tasten und Anschlüsse des Geräts.



STIFT-CLIP-BEFESTIGUNG

Eine integrierte Halterung sorgt dafür, dass Ihr Stift bei Nichtgebrauch einrastet, ergänzt durch eine Schlaufe, um den Stift an der Halterung zu befestigen.



ENTHÄLT EINE 2-LOCH-AMPS-ZUSATZHALTERUNG

Enthält eine 2-Loch-AMPS-Zusatzhalterung für die Montage zusätzlicher Geräte, z. B. eines Telefons oder eines Scanners.



Befestigen Sie das GDS® CHARGE™-ZUBEHÖR

Bei Anschluss an eine Stromquelle versorgt das angeschlossene Ladegerät das Gerät mit Strom. Wenn es Zeit für ein Upgrade ist, vermeiden Sie eine Neverkabelung, indem Sie einfach den Stromstecker abziehen und die neuen Ladegerätkomponenten anbringen.

Kompatibel mit

RAM-GDS-CHARGE-V9U: 20-60VDC Input (ideal für Elektrostapler)

RAM-GDS-CHARGE-V10U: 10-32VDC Input (ideal für Fahrzeuge und Propan-Gabelstapler)



Federbelastet

Das federbelastete Design erleichtert das Einsetzen und Entfernen Ihres Tablets und sorgt so dafür, dass Ihr Gerät in einer Reihe von Anwendungen sicher bleibt.

HAFTUNGS-AUSSCHLUSS

Ladezubehör von Drittanbietern ist mit diesen RAM-Halterungen nicht kompatibel.

Die drehbare Handschleife und der Ständer von Getac sind mit dem „Temp Module Compatible“-Halterungen kompatibel.

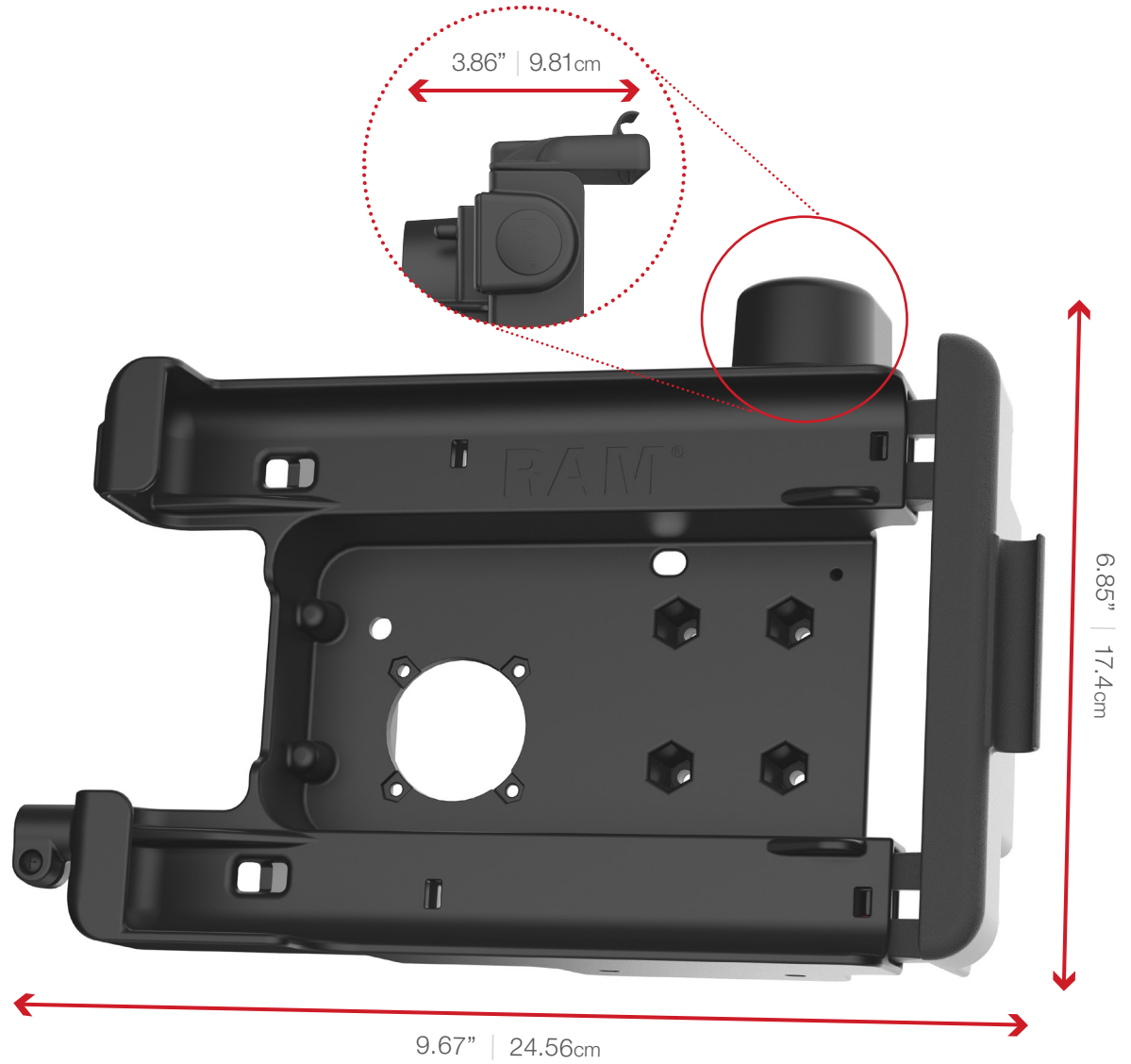
Halterungen mit den NFC Reach™- sind jedoch nicht kompatibel.



RAM® FORM-FIT HALTERUNGEN FÜR GETAC ZX70

MERKMALE

SPEZIFIKATIONEN	
Maße	6.85" H x 9.67" W x 3.86" D 17.4cm H x 24.56cm W x 9.81cm D
Eingangsspannung	12VDC
Stromkabellänge	1 Meter
Zertifizierungen	FCC IC CE UKCA WEEE RoHS
Fest verdrahtetes Netzteil	RAM-GDS-CHARGE-V9U RAM-GDS-CHARGE-V10U





RAM® FORM-FIT HALTERUNGEN FÜR GETAC ZX70

KOMPATIBLE HALTERUNGEN



RAM-101U
RAM MOUNTS AUFBAU-SET,
MITTLERER VERBINDUNGSARM,
C-KUGEL



RAP-401-202U
RAM MOUNTS TOUGH-CLAW SET,
C-KUGEL (1,5 ZOLL)



RAM-101-B-225B2U
RAM MOUNTS SET MIT
GEGENPLATTE, C-KUGEL (1,5 ZOLL)



RAM-101U-247-4
RAM MOUNTS SCHRAUBKLEMMEN-SET,
RUNDE BASISPLATTE (AMPS),
C-KUGEL (1,5 ZOLL)

ZUBEHÖR



RAM-GDS-CAB-NFCU
RAM MOUNTS NFC-REPEATER -
AMPS 4-LOCH ANBINDUNG



RAM-B-102-NFCU
RAM NFC Reach™ NFC-Extender
mit Drill-Down-Doppelkugelhalterung



RAM-VENT1-RND-50U
RAM Vent-Temp™ mit Back
Dock-Anschluss



RAM-VENT1-RCT-50U
RAM Vent-Temp™ mit Back-Dock-
Anschluss für rechteckige
Lüftungsschlitze



**RAM® TEMP-RIGHT™ DOCK
DOCK-HEIZMODUL**
Kontaktieren Sie
vertrieb@rammounts.de für mehr
Informationen